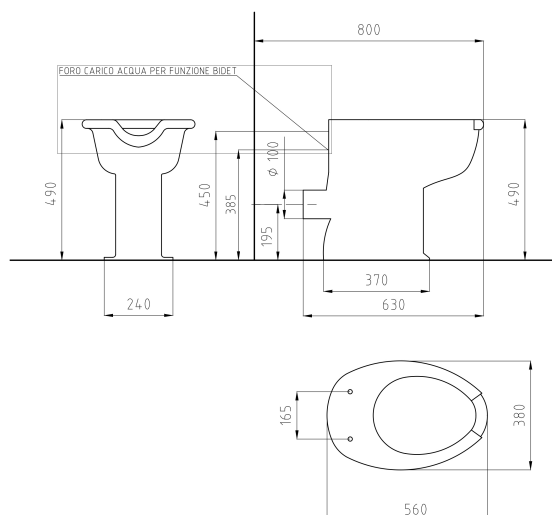


SCHEDA TECNICA PRODOTTO

DISEGNO TECNICO



FOTO



FAMIGLIA PRODOTTO: SANITARI

CODICE: 420-EPB

DESCRIZIONE:

Vaso disabili con apertura frontale e scarico a parete, completo di foro per la funzione bidet.

PRESTAZIONI:

Conforme alla norma EN 997. Capacità di scarico 6 litri.

CERTIFICAZIONI:

Certificazione TUV di sistema UNI EN ISO 9001

Dichiarazione di conformità CE al Regolamento 305/2011 per i Prodotti da Costruzione. Norme di riferimento: EN 997.

CARATTERISTICHE PRODOTTO:

Vaso ergonomico serie "Classic". Altezza 49 cm dal piano di calpestio. Scarico a parete. Fissaggi verticali. Apertura frontale. Dotato di foro per funzione bidet.

FISSAGGIO (INSTALLAZIONE):

4 fissaggi verticali per viti Ø 8 mm.

Per favorire l'utilizzo da parte di persone disabili o con difficoltà motorie mantenere il bordo frontale a 75-80 cm dalla parete posteriore e seguire le indicazioni legislative.

MANUTENZIONE:

- Controllare periodicamente il corretto fissaggio del vaso.

- Pulire con acqua e sapone o altri prodotti adatti; evitare prodotti aggressivi o abrasivi. Asciugare con un panno morbido.

COMPOSIZIONE PRODOTTO:

Vaso, Vitreous china Smaltato

Raccordo per foro funzione bidet: Ottone, gomma.

MATERIALI:

TRATTAMENTI:

TOLLERANZA:

Tolleranze generali +/- 5 %

CONFEZIONE:

Imballo in scatola di cartone 625 x 440 x 562 mm / Imballo su bancale per pezzi multipli.
Peso: 18 kg

I dati riportati non possono essere ritenuti vincolanti.

si riserva il diritto di apportare modifiche tecniche ed estetiche senza nessun preavviso.

| | | |
|----------------------|-----|-----------|
| ST_PRODOTTO: 420-EPB | - 1 | APPROVATO |
| REV.00 DEL04/04/19 | | R.T. |

Via M. Curie, 7 - 46034 Borgo Virgilio (Mantova) ITALY
Tel. + 39 0376 4473
www.thermomat.com - e-mail: info@thermomat.com

